



**Общество с ограниченной ответственностью
«СеверПроектСтрой»**

Россия, 150054, г. Ярославль, ул. Чкалова, д.2, оф. 722
тел.:(4852) 67-93-89, e-mail: office@sps76.ru

Свидетельство СРО-П-021-28082009

**Реконструкция технического здания №4 на
территории ССС «Владимир»**

**Владимирская область, Гусь-Хрустальный р-н,
7 км на северо-восток от д. Дудор**

РАБОЧАЯ ДОКУМЕНТАЦИЯ

Архитектурно-строительные решения

40-14/276/2023-АС

Том 1

2023



**Общество с ограниченной ответственностью
«СеверПроектСтрой»**

Россия, 150054, г. Ярославль, ул. Чкалова, д.2, оф. 722
тел.:(4852) 67-93-89, e-mail: office@sps76.ru

Свидетельство СРО-П-021-28082009

**Реконструкция технического здания №4 на
территории ССС «Владимир»**

**Владимирская область, Гусь-Хрустальный р-н,
7 км на северо-восток от д. Дудор**

РАБОЧАЯ ДОКУМЕНТАЦИЯ

Архитектурно-строительные решения

40-14/276/2023-АС

Том 1

**Генеральный директор
ООО «СеверПроектСтрой»**

Главный инженер проекта

Е.С. Ожог

Я.Г.Ламдан

Изм.	№ док.	Подп.	Дата

2023

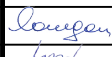


Взам. инв.

Подп. и дата

Инв. № подл. Инв.

Ведомость основных комплектов рабочих чертежей

Номер тома	Обозначение	Наименование	Примечания
1	40-14/276/2023-АС	Архитектурно-строительные решения	
2	40-14/276/2023-ЭОМ	Электрооборудование, Электрическое освещение (внутреннее), Заземление	
3	40-14/276/2023-ОВ	Отопление, вентиляция и кондиционирование воздуха	
4	40-14/276/2023-АИ	Интерьеры	
5	40-14/276/2023-ВК	Внутренние системы водоснабжения и канализации	
6	40-14/276/2023-ПС	Автоматическая пожарная сигнализация. Система оповещения и управления эвакуацией	
7	40-14/276/2023-ОС	Охранная сигнализация	
8	40-14/276/2023-СКУД	Система контроля управления доступом	
9	40-14/276/2023-ТХ	Технологические решения	
10	40-14/276/2023-ТМ	Тепломеханические решения	
11	40-14/276/2023-СМ	Сметный расчет стоимости	

Взам инв №											
Подпись и дата											
Инв. № подл.	40-14/276/2023-СП										
	Реконструкция технического здания №4 на территории ССС «Владимир»										
	Владимирская область, Гусь-Хрустальный р-н, 7 км на северо-восток от д. Дудор										
	<table border="1" style="width: 100%;"> <thead> <tr> <th>Стадия</th> <th>Лист</th> <th>Листов</th> </tr> </thead> <tbody> <tr> <td style="text-align: center;">Р</td> <td style="text-align: center;">1</td> <td style="text-align: center;">1</td> </tr> </tbody> </table>						Стадия	Лист	Листов	Р	1
Стадия	Лист	Листов									
Р	1	1									
Разработал		Ламдан		05.23	Ведомость основных комплектов рабочих чертежей						
Н.контр.		Горбачева		05.23							
ГИП		Ламдан		05.23							
ООО «СеверПроектСтрой»											

Ведомость рабочих чертежей основного комплекта

Лист	Наименование	Примечание
1	Общие данные	
2	План демонтажных работ	
3	Кладочный план	
4	План для отделочных работ. Разрез 1-1	
5	Ведомость отделки помещений	
6	Спецификация заполнения проемов. Экспликация полов	
7	Прямок ВК	
8	Щит ЩП1	

Ведомость ссылочных и прилагаемых документов

Обозначение	Наименование	Примечание
ГОСТ 57327-2016	Двери металлические противопожарные	
ГОСТ 475-2016	Блоки дверные деревянные и комбинированные	
ГОСТ 30674-99	Блоки оконные из поливинилхлоридных профилей	
серии 2.244-1 выпуск 6	Детали полов общественных зданий	
СП 71.13330.2017	Изоляционные и отделочные покрытия	
СП 29.13330.2011	Полы. Актуализированная редакция	
ГОСТ Р 52749-2007	Швы монтажные оконные	
ГОСТ 30971-2012	Швы монтажные узлов примыкания оконных блоков к стеновым проемам	

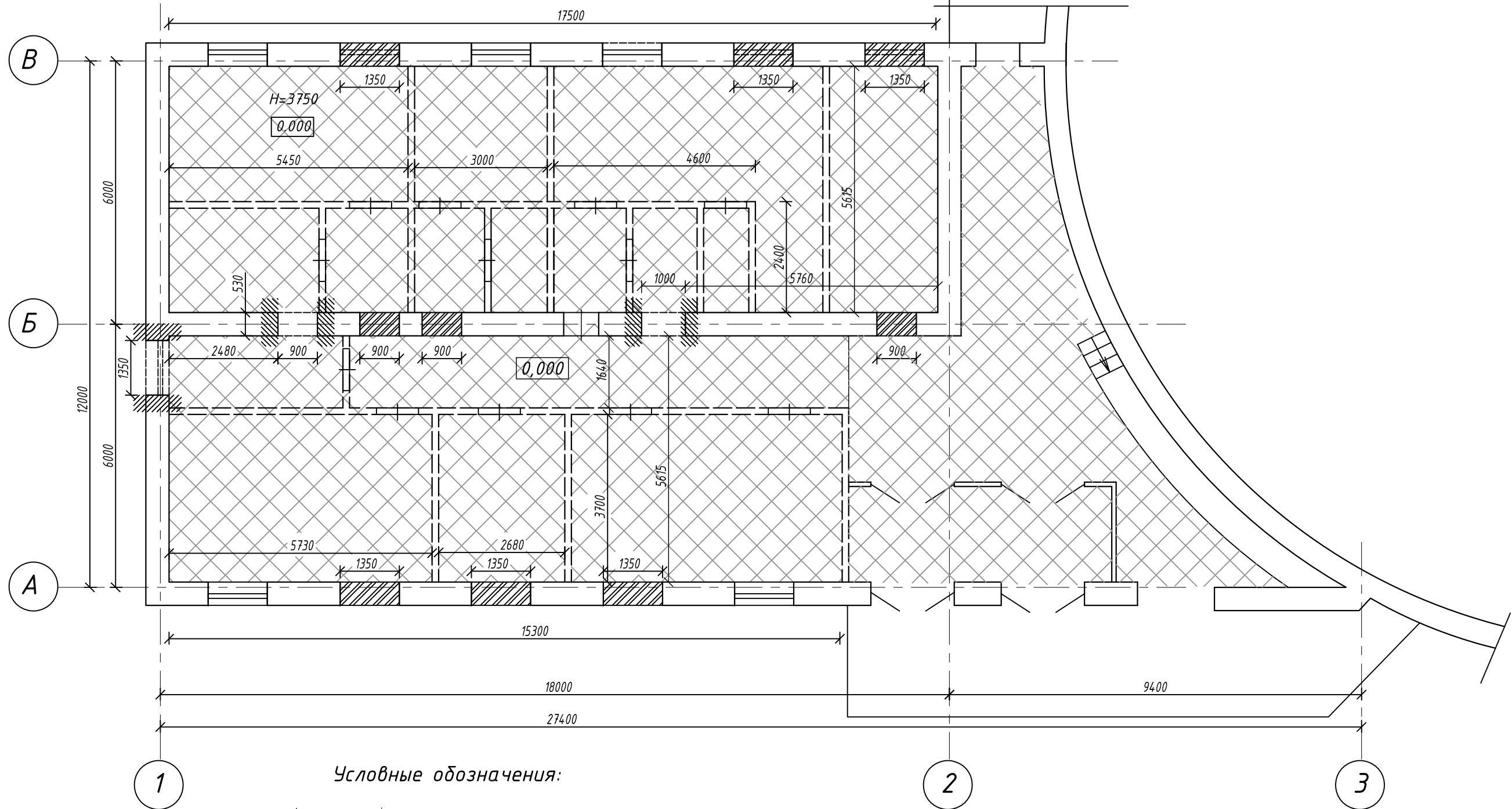
Согласовано

ЭО	СС	ТС
ВК	ОВ	ТХ

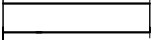
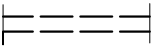
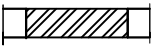
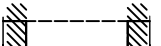
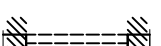

Инв. № подл.	Подп. и дата	Взам. инв. №
--------------	--------------	--------------

						40-14/276/2023-АС			
						Реконструкция технического здания №4 на территории ССС «Владимир»			
Изм.	Кол.уч.	Лист	№ док.	Подпись	Дата	Владимирская область, Гусь-Хрустальный р-н, 7 км на северо-восток от д. Дудор	Стадия	Лист	Листов
							Р	1	8
Разработ.	Потемкина				06.23	Общие данные	ООО «СеверПроектСтрой»		
Н.контр.	Горбачева				06.23				
ГИП	Ламдан				06.23				

План демонтажных работ


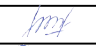



Условные обозначения:

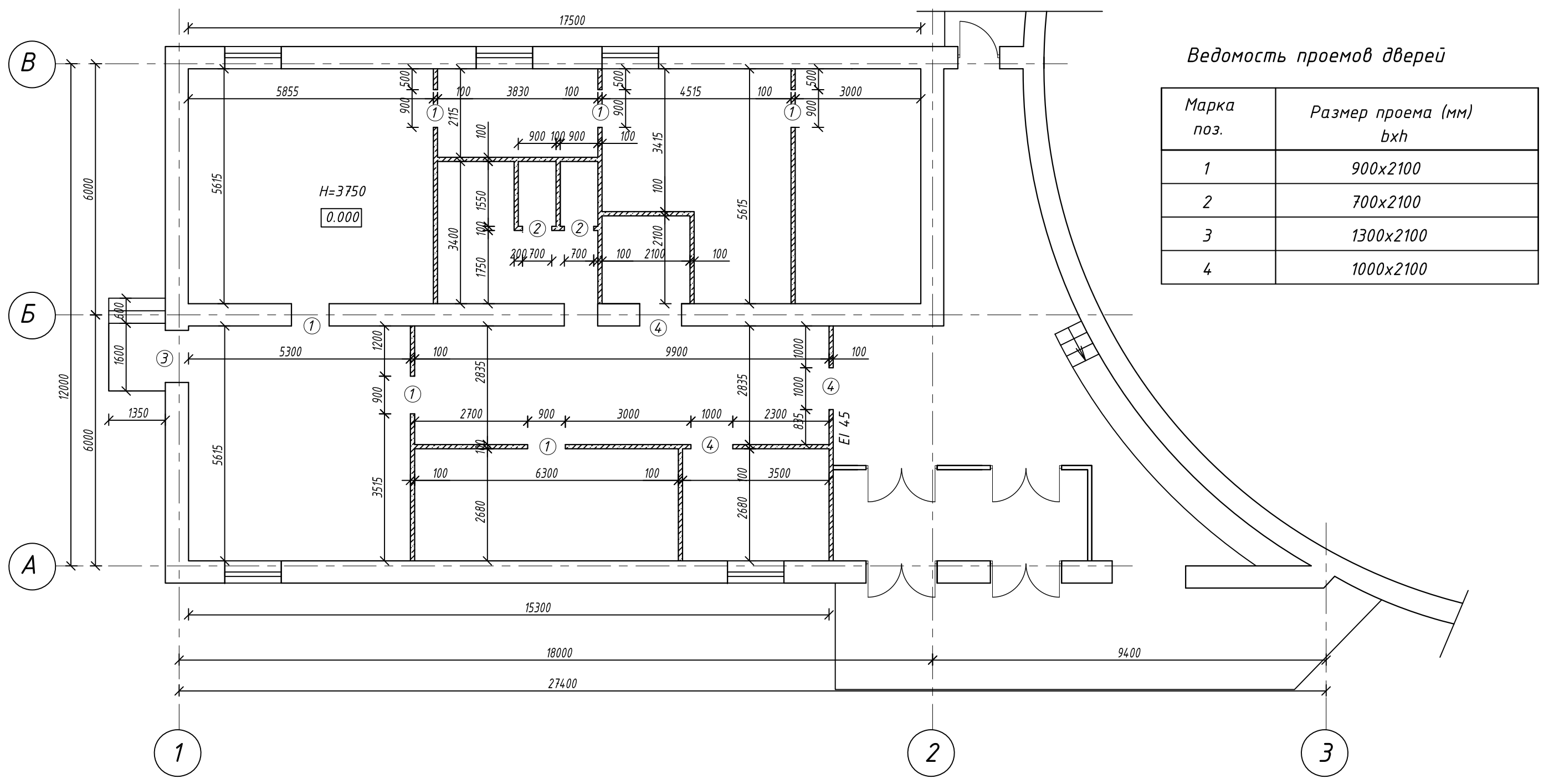
-  - Существующие стены/перегородки
-  - Демонтируемые перегородки (248 м2)
-  - Закладываемые кирпичом проемы (11,3м3)
-  - Пробиваемый дверной проем
-  - Разбираемый до отм. 0.000 оконный проем
-  - Демонтаж покрытия пола со стяжкой, толщиной 80мм (240,7м2)

1. за отм. 0.000 принят уровень существующей плиты перекрытия
 2. Перед пробивкой проемов выполнить устройство перемычки металлической из уголка 100x100, расход уголка на все проемы 5,8 п.м

Согласовано	ЭО	СС	ТС
	ВК	ОВ	ТХ
Инв. № подл.	Подп.	и	дата
	Взам. инв. №		

40-14/276/2023-АС					
Реконструкция технического здания №4 на территории ССС «Владимир»					
Изм.	Кол.уч.	Лист	№ док.	Подпись	Дата
Разработал	Потемкина				06.23
Владимирская область, Гусь-Хрустальный р-н, 7 км на северо-восток от д. Дудор					Стадия
					Лист
					Листов
					р
					2
План демонтажных работ					000 "СеверПроектСтрой"
Н. контр.	Горбачева				06.23
ГИП	Ламдан				06.23

Кладочный план



Ведомость проемов дверей

Марка поз.	Размер проема (мм) b x h
1	900x2100
2	700x2100
3	1300x2100
4	1000x2100

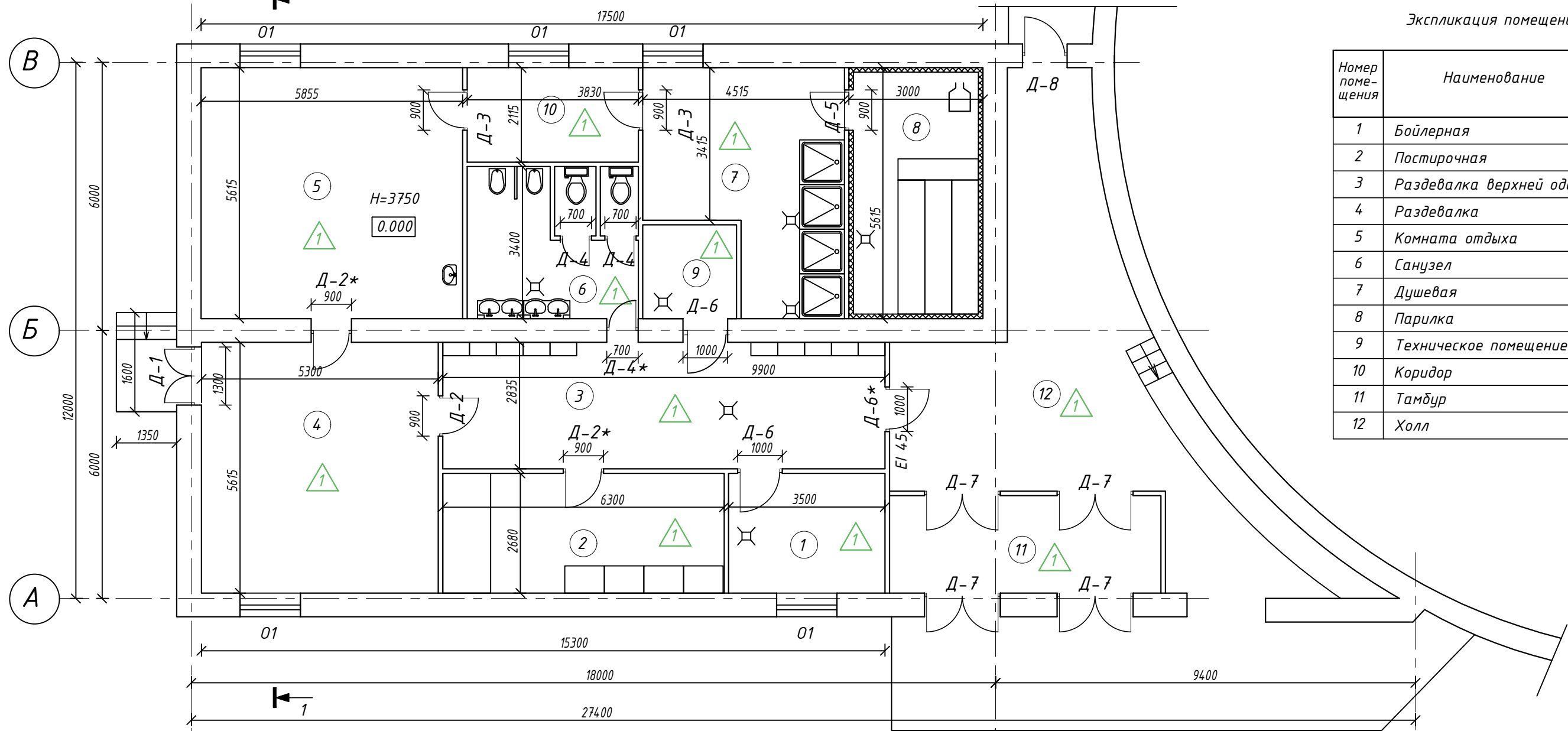
Согласовано			
ЭО	СС	ТС	
ВК	ОВ	ТХ	
Инв. № подл.	Подп. и дата	Взам. инв. №	

Условные обозначения:

- Существующие стены/перегородки
- Перегородки из пазогребневых блоков, толщиной 100 мм (198,9 м2)

40-14/276/2023-АС							
Реконструкция технического здания №4 на территории ССС «Владимир»							
Изм.	Кол.уч.	Лист	№ док.	Подпись	Дата		
Разработал	Потемкина			<i>[Signature]</i>	06.23		
Владимирская область, Гусь-Хрустальный р-н, 7 км на северо-восток от д. Дудор					Стадия	Лист	Листов
					р	3	
Кладочный план					ООО «СеверПроектСтрой»		
Н. контр.	Горбачева			<i>[Signature]</i>	06.23		
ГИП	Ламдан			<i>[Signature]</i>	06.23		

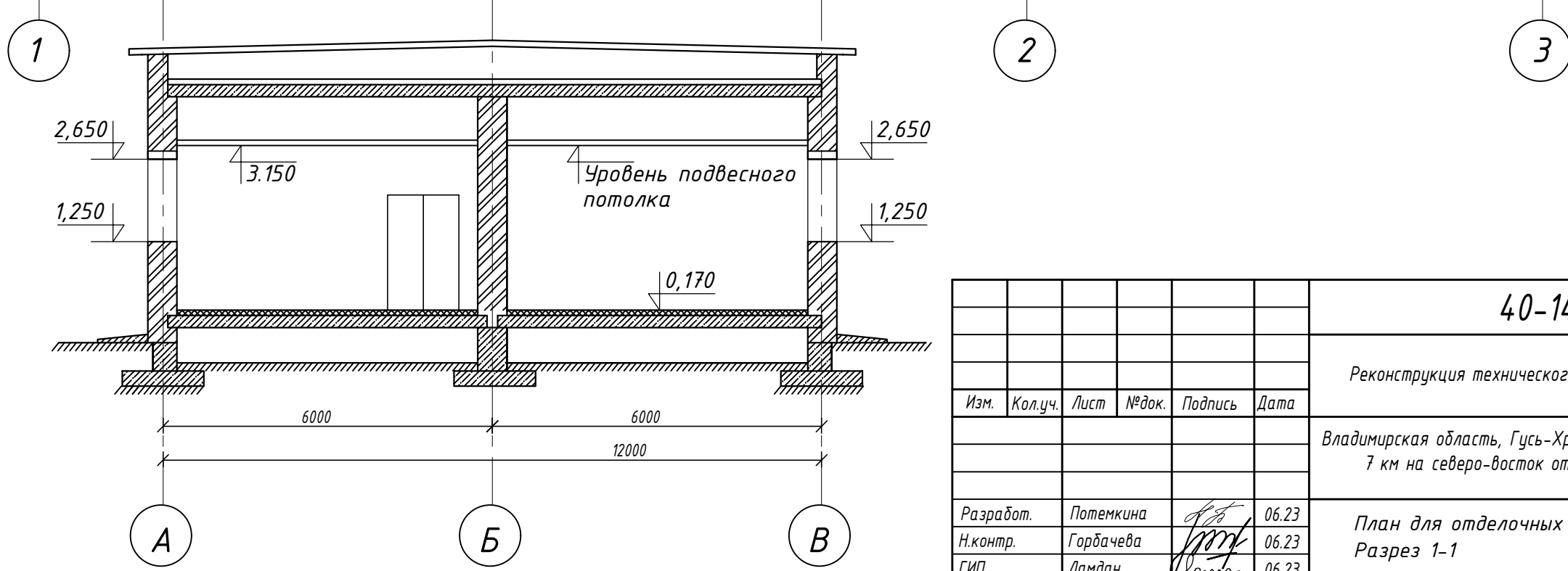
1 План для отделочных работ



Экспликация помещений

Номер помещения	Наименование	Площадь, м ²
1	Бойлерная	9,1
2	Постирочная	16,9
3	Раздевалка верхней одежды	28,0
4	Раздевалка	29,8
5	Комната отдыха	32,8
6	Санузел	12,9
7	Душевая	20,5
8	Парилка	16,8
9	Техническое помещение	4,4
10	Коридор	8,1
11	Тамбур	13,2
12	Холл	44,0

Разрез 1-1



40-14/276/2023-АС

Реконструкция технического здания №4 на территории ССС «Владимир»

Изм.	Кол.уч.	Лист	№ док.	Подпись	Дата			
						Владимирская область, Гусь-Хрустальный р-н, 7 км на северо-восток от д. Дудор		
						Стадия	Лист	Листов
						Р	4	
Разработ.		Потемкина		<i>[Signature]</i>	06.23	План для отделочных работ Разрез 1-1		
Н.контр.		Горбачева		<i>[Signature]</i>	06.23			
ГИП		Ламдан		<i>[Signature]</i>	06.23			
						ООО «СеверПроектСтрой»		

Согласовано

ЭО
СС
ТС

ВК
ОВ
ТХ

Инв. № подл. Подп. и дата. Взам. инв. №

Ведомость отделки помещений

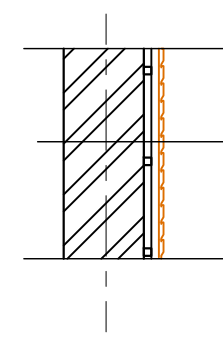
Наименование или номер помещения	Потолок		Стены и перегородки		Низ стен и перегородок			Прим.
	Вид отделки	Пло- щадь	Вид отделки	Пло- щадь	Вид отделки	Высота	Пло- щадь	
Бойлерная	Подвесной потолок Armstrong тип Байкал	9,1	Штукатурка кирпичных стен и перегородок цем.-песч. раствором; Затирка шпаклевкой; Окраска масл,краской	35,5				
Постирочная		16,9		55,8				
Техническое помещение		4,4		25,0				
Раздевалка верх. одежды		28,0		69,0				
Тамбур		13,2		31,0				
Холл	44,0	135,0						
Раздевалка	Подвесной потолок Armstrong тип Segetaguard Fine влагостойкий, негорючий	29,8	Штукатурка кирпичных стен и перегородок цем.-песч. раствором; Затирка шпаклевкой; Окраска (см.прим. п.3)	21,8	Плитка керамическая глазурованная на плиточном клее	2,0м	39,5	
Комната отдыха		32,8		22,9			42,5	
Санузел		12,9		24,2			44,2	
Душевая		20,5		20,5			35,4	
Коридор		8,1		11,8			20,3	
Парилка	Подвесной потолок на метал,каркасе с облицовкой Кнауф-лист влагостойкий (ГСП-Н2); обрешетка, утеплитель, пароизоляция, обрешетка, вагонка, пропитка огне-, биозащитой	16,8	Обрешетка, утеплитель, пароизоляция, обрешетка, вагонка, пропитка огне-, биозащитой	50				

- Штукатурку наружных кирпичных стен и перегородок - выполнить цементно-песчаным раствором;
- Откосы дверных и оконных проемов в стенах и перегородках - оштукатурить с последующей подготовкой под покраску;
- Краска - водно-дисперсионная с классом пожарной опасности не хуже КМ2;
- Подшивку потолка выполнить на высоте +3,000 от уровня чистого пола;
- Отделка парилки выполняется специализированной организацией по комплектации и отделки саун.
Отделку стен и потолка в помещении парилки выполнять по каркаснообшивной технологии в составе:
-брусок 50х50мм шаг 600мм, 83п,м;
-утеплитель базальтовая вата толщиной 50мм, 66,8 м2;
-фольгированная пароизоляция с проклейкой стыков алюминиевым скотчем, 66,8 м2;
-обрешетка 30х50 шаг 450- 600мм, выгонка из липы, осины, ольхи или лиственницы, 108 п,м;
-вагонка из термоольхи 15х88, 432 п.м.
Каркас для полок выполняется из бруска 50х50мм, расход - 72 п.м.
Обшивку полок выполнить досками 27х90 абаш, расход - 46 п.м.
На пол укладываются решетки (мостки) из липы, осины, ольхи или лиственницы, расход - 2 м2.
Экранирование печного узла выполнить камнем Талткохлорид на термомастике, 6.3м2;

Согласовано

ЭО	СС	ТС
ВК	ОВ	ТХ
Инв. № подл.	Подп. и дата	Взам.инв.№

Узел облицовки стен парилки


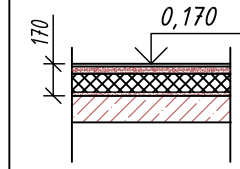


- стена кирпичная
- обрешетка -брусок 50х50мм шаг 600мм;
- утеплитель базальтовая вата толщиной 50мм;
- фольгированная пароизоляция с проклейкой стыков алюминиевым скотчем;
- обрешетка -брусок 30х50 шаг 450- 600мм;
- вагонка 15х88

						40-14/276/2023-АС		
						Реконструкция технического здания №4 на территории ССС «Владимир»		
Изм.	Кол.уч.	Лист	№ док.	Подпись	Дата			
Разработал	Потемкина			<i>[Signature]</i>	06.23	Владимирская область, Гусь-Хрустальный р-н, 7 км на северо-восток от д. Дудор		
						Стадия	Лист	Листов
						р	5	
						Ведомость отделки помещений		
						ООО "СеверПроектСтрой"		
Н. контр.	Горбачева			<i>[Signature]</i>	06.23			
ГИП	Ламдан			<i>[Signature]</i>	06.23			

Поз.	Обозначение	Наименование	Кол-во	Масса ед, кг	Примечание
		Двери			
Д-1	ГОСТ 475-2016	ДН 2 Pn2100(h)x1300 Г ПрТЭМд4 32	1		
Д-2	Profil Doors 20XN	ДВ 1Pn 2100(h)x900 Г Пр	1		
Д-2*	Profil Doors 20XN	ДВ 1Pl 2100(h)x900 Г Пр	2		
Д-3	Profil Doors 20XN	ДС 1Pl 2100(h)x900 Г Пр	2		
Д-4	Profil Doors 20XN	ДС 1Pn 2100(h)x700 Г Пр	2		
Д-4*	Profil Doors 20XN	ДС 1Pl 2100(h)x700 Г Пр	1		
Д-5	индив,изготовления	ДС 1Pl 2100(h)x900 О Пр	1		
Д-6	Profil Doors 20XN	ДС 1Pn 2100(h)x1000 Г Пр	2		
Д-6*	ГОСТ 57327-2016	ДПС 1 2100(h)x1000 EI30	1		
Д-7	ГОСТ 475-2016	ДН 2 Pn2300(h)x1700 О ПрТЭМд4 32	4		
Д-8	ГОСТ 475-2016	ДН 1 Pn2100(h)x1000 Г ПрТЭМд4 32	1		
О-1	ГОСТ 30674-99	ОП 1350x1500h	5		

Экспликация полов

Наименование или номер помещения	Тип пола	Схема пола или тип пола по серии	Элементы пола и их толщина, мм	Площадь, м2
1-10			Плитка напольная керамическая - 6мм Стяжка из цементно-песчаного раствора М150 армированная сеткой 5Vpr 100x100 - 44мм Гидроизоляция полиэтиленовая пленка - 200мкр Пенополистирол CARBON 35-300 - 100 мм Стяжка из цементно-песчаного раствора М150 - 20 мм Гидроизоляция полиэтиленовая пленка - 200мкр Существующая ж/б плита	236,5

1. Полы выполнить после прокладки сантехнических и других коммуникаций;
2. Керамическую плитку принять с противоскользящей поверхностью (не глазурованную);
3. Армирующую сетку укладывать с нахлестом не менее 100мм;
4. В местах примыкания пола к стенам и перегородкам в помещениях 1,2,9 предусмотреть плинтуса из керамической плитки высотой 150мм;
5. При устройстве полов соблюдать требования серии 2.244-1 выпуск 6; СП 71.13330.2017; СП 29.13330.2011;
6. В помещениях с трапами выполнить уклон пола к трапам 1-2%;
7. В помещении 8 (парилка) в стяжке пола уложить сетку с шагом 250x250 из прутка стального D 6мм (см. раздел ЭО)

1. Установку дверей в проем выполнить по монтажным узлам производителя дверей. Двери с порогами установить до заливки полов;
2. В спецификации указаны размеры проема в чистоте. Перед изготовлением изделий выполнить контрольные замеры дверей, с учетом монтажных зазоров и конструктивных особенностей конкретного производителя;
3. Д-1 -Дверной блок наружный двухстворчатый распашной, глухой с порогом, класса звукоизоляции 32, класса теплоизоляции ТЗ, класса прочности Мд4, укомплектовать ручкой с замком (закрывание изнутри);
4. Д-2,2*,3,4*- Дверной блок внутренний однопольный, распашной, глухой с порогом, покрытие экошпон, цвет Мондлан, укомплектовать ручкой без замка запираения;
5. Д-6 - Дверной блок внутренний однопольный, распашной, глухой с порогом, покрытие экошпон, цвет Мондлан, укомплектовать ручкой с замком с наружи;
5. Д-4 - Дверной блок внутренний однопольный, распашной, глухой с порогом, покрытие экошпон, цвет Мондлан, укомплектовать ручкой с замком изнутри;
6. Дверь в парилку Д-5 выполнить стеклянной из армированного жаропрочного стекла, без порога, стекло матовое толщиной 10 мм;
7. Д-7 -Дверной блок наружный двухстворчатый распашной, остекленный с порогом, класса звукоизоляции 32, класса теплоизоляции ТЗ, класса прочности Мд4, укомплектовать ручкой с замком (закрывание изнутри);
7. Д-8 -Дверной блок наружный одностворчатый распашной, глухой с порогом, класса звукоизоляции 32, класса теплоизоляции ТЗ, класса прочности Мд4, укомплектовать ручкой с замком (закрывание изнутри);
8. Сопротивление теплопередаче конструкций окон в соответствии с СП 50.1333.2012 - R≥0.63 (м2·0С)/Вт. В маркировке заполнения оконных блоков указаны размеры проема заполнения в мм. Перед изготовлением оконных блоков выполнить контрольные замеры по месту установки с учетом схем блокировки, монтажных зазоров и конструктивных особенностей конкретного производителя. Монтажные швы оконных блоков выполнить в соответствии ГОСТ Р 52749-2007, ГОСТ 30971-2012 по узлам и рекомендациям производителя оконных изделий. Наружный слой монтажного шва должен быть водонепроницаем при дождевом воздействии. Наружный слив оконных блоков выходящих на улицу - металлический, окрашенный порошковыми красками в заводских условиях в цвет окон. Оконные блоки выполнить с возможностью микроциркуляционного проветривания. Откидывающуюся створку выполнить в фиксатором открывания на 3...5 положений.

Согласовано

ЭО

СС

ТС

ВК

ОВ

ТХ


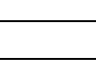
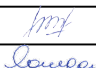
Взам.инв.№

Подп. и дата

Инв. № подл

40-14/276/2023-АС

Реконструкция технического здания №4 на территории ССС «Владимир»

Изм.	Кол.уч.	Лист	№док.	Подпись	Дата	Владимирская область, Гусь-Хрустальный р-н, 7 км на северо-восток от д. Дудор	Стадия	Лист	Листов
Разработал		Потемкина			06.23		р	6	
Н. контр.		Горбачева			06.23		000 "СеверПроектСтрой"		
ГИП		Ламдан			06.23	Спецификация элементов заполнения проемов Экспликация полов			

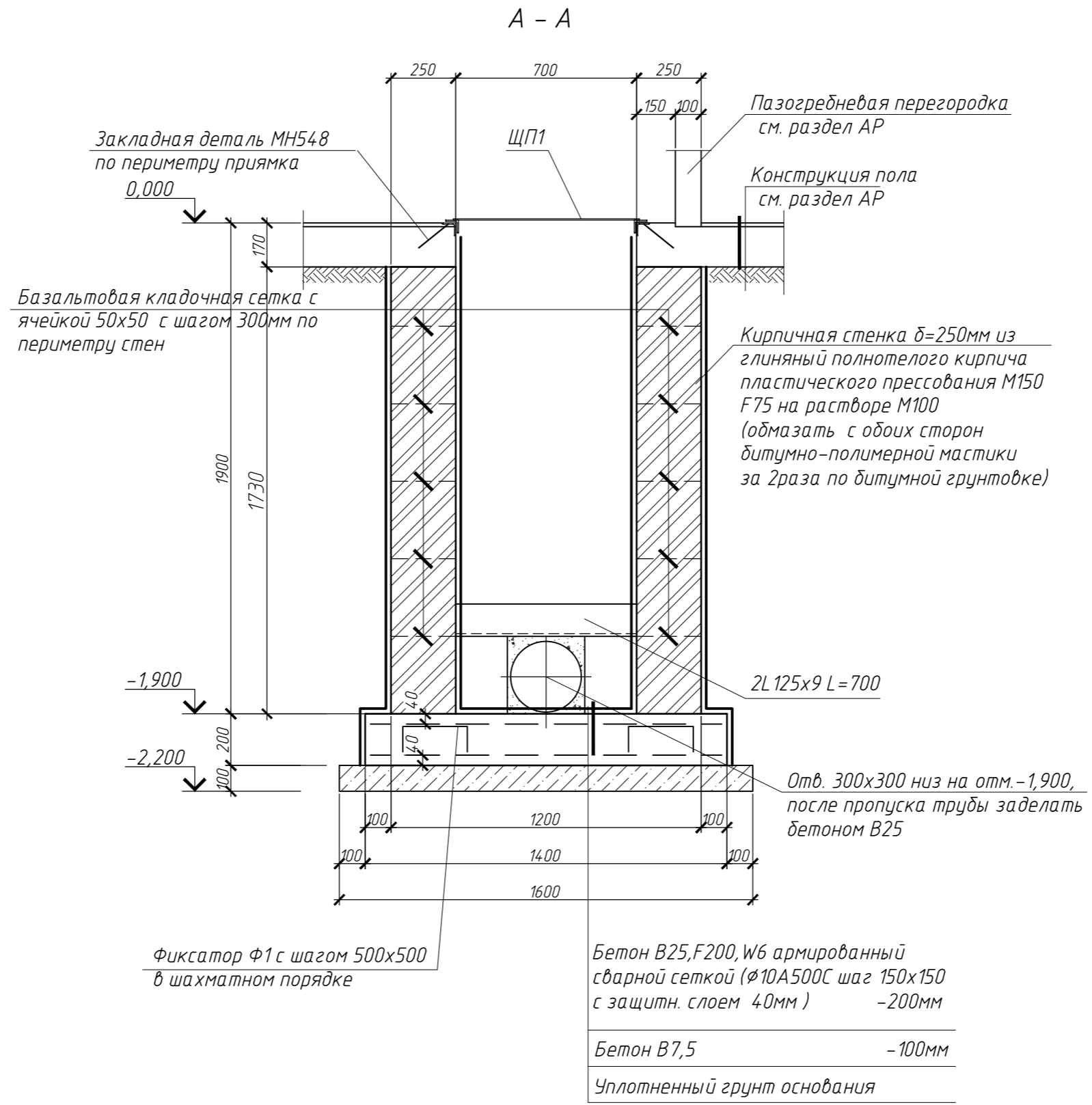
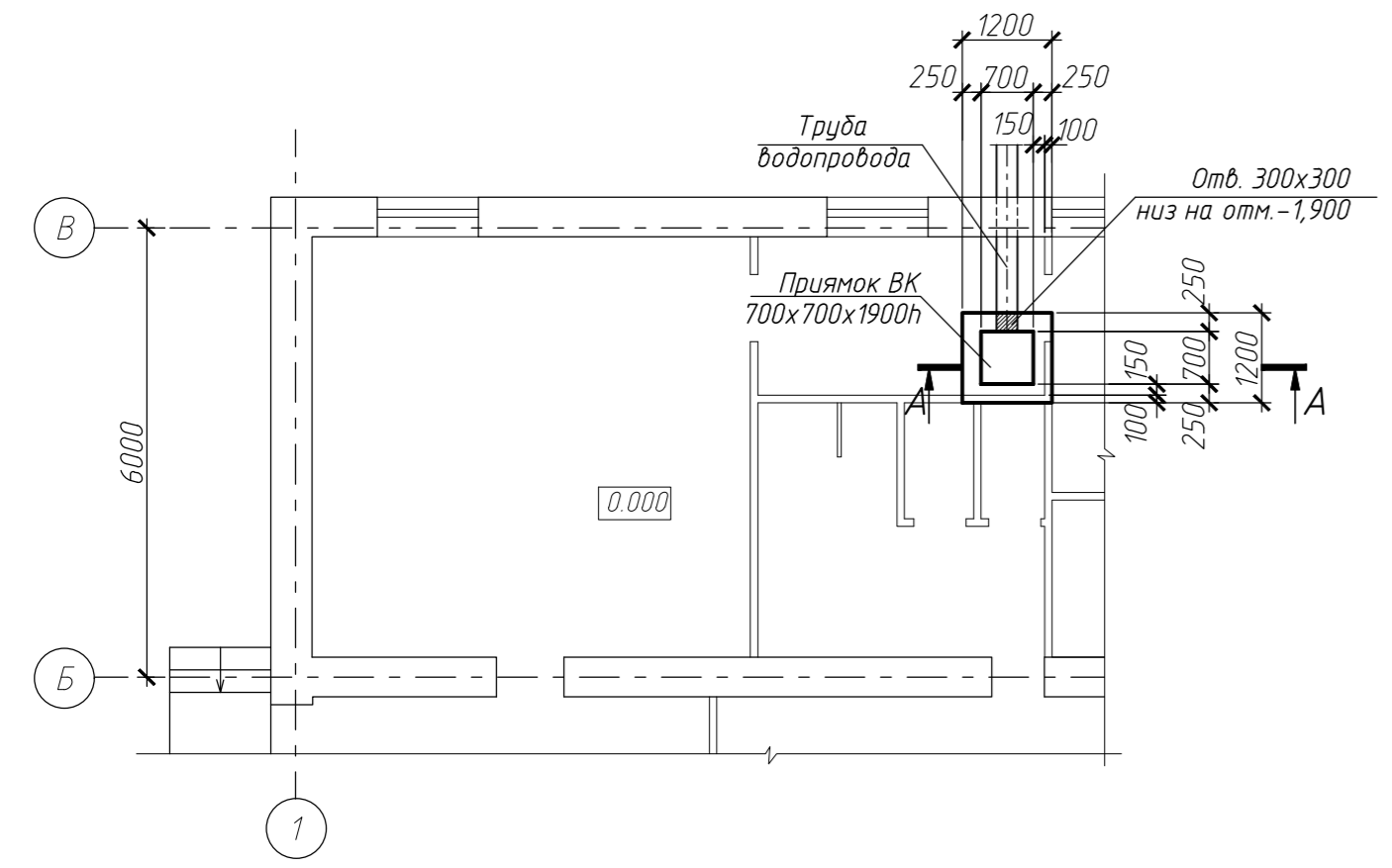
Спецификация элементов прямка ВК

Марка Поз.	Обозначение	Наименование	Кол.	Масса ед., кг	Примечание
	40-14/276/2023-АС лист	Щит прямка ЩП1	1	34,48	
	ГОСТ 8509-93*	L125x9 ГОСТ 8509-93* уголок с 245 ГОСТ 27772-2021 L=700	2	12,11	1п.м.-17,30
	серия 1.400-15 вып.1	МН548 L=2,4п.м (L50x5+ø8AIII с шагом 250)		10,08	1п.м.-4,2
	ГОСТ 23279-2012	Сетка 4Ср ø10A500С-150 136x136 ø10A500С-150	2	15,97	1м2-8,63
Ф1	см. ведомость деталей	ø8A240 L=900 ГОСТ 5781-82	10	0,36	1п.м.-0,395
		Бетон В25, F200, W6	м ³	0,4	
		Бетон В7,5	м ³	0,3	
	Т45952-008-59987361-2009	Сетка СПБ-С 25x25	м ²	6,0	1м2-0,32
		Кирпичная кладка из глиняный полнотелого кирпича пластического прессования М150 F75 на растворе М100	м ³	1,7	

Ведомость деталей

Поз.	Эскиз
Ф1	

Фрагмент плана в осях Б-В, у оси 1

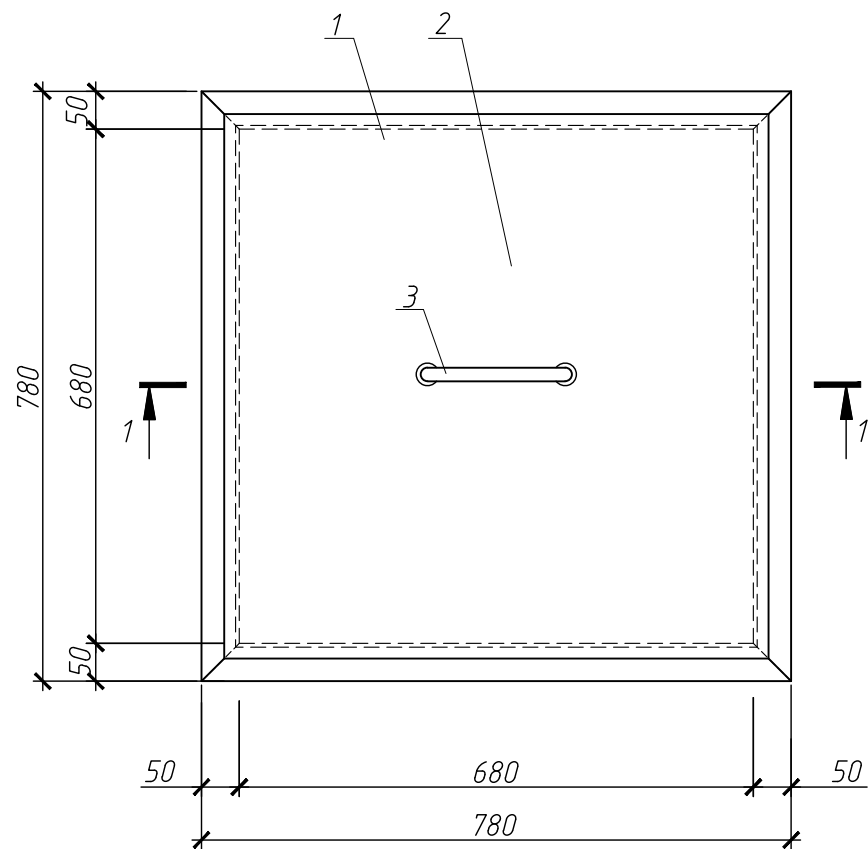


1. Данный лист смотреть совместно с л.л. и чертежами комплекта АР, ВК
2. Песчаное основание и обратную засыпку выполнить непучинистым песчаным грунтом с послойным уплотнением каждого слоя (толщина слоя 300мм) до $K_{уп}=0.95$.
3. Боковые поверхности конструкций, соприкасающиеся с грунтом, обмазать битумно-полимерной мастикой за 2 раза по битумной грунтовке
4. Работы по устройству монолитного основания прямка вести в соответствии с указаниями СП70.13330.2012. Минимальная прочность бетона при разпалубливании должна быть не менее 80% от проектной. Фиксатор Ф1 установить в шахматном порядке с шагом 500x500мм, диаметр оправки принять равным 5d. Размер стержня дан по осям арматуры.
5. Стены прямка выполнить из керамического одинарного полнотелого (пуст.0%) кирпича пластического прессования марки КР-р-по 250x120x65/1НФ/150/2.0/75 ГОСТ 530-2012 на растворе М100

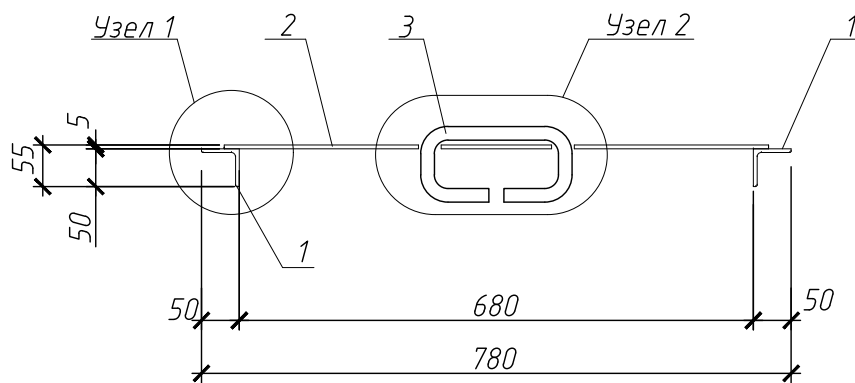
						40-14/276/2023-АС			
						Реконструкция технического здания №4 на территории ССС «Владимир»			
Изм.	Кол.уч.	Лист	И.док	Подп.	Дата	Владимирская область, Гусь-Хрустальный р-н, 7 км на северо-восток от д. Дудор	Стадия	Лист	Листов
Разраб.	Дорогова				05.23		Р	7	
Проверил	Мишенева				05.23				
Гл.констр.	Мишенева				05.23				
ГИП	Лавдан				05.23				
Н.контр.	Гордачева				05.23	Прямка ВК	000 "СеверПроектСтрой"		

Взам. инв. №
Подпись и дата
Инв. № подл.

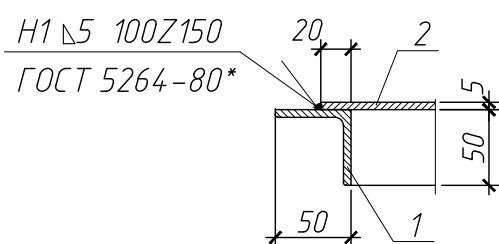
Щит прямка ЩП1



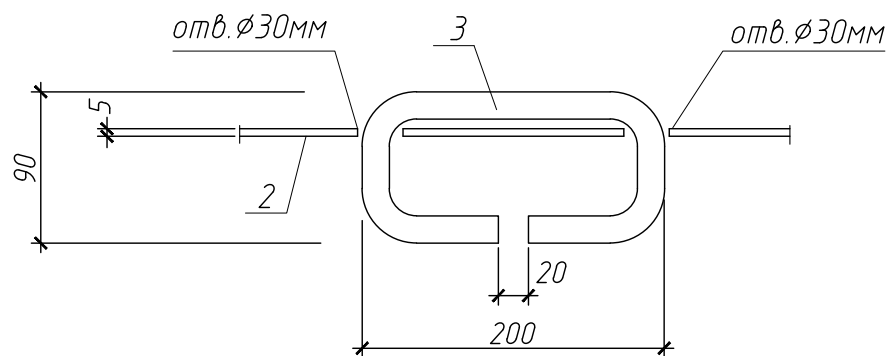
1-1



Узел 1



Узел 2



Спецификация элементов щита прямка ЩП1

Марка Поз.	Обозначение	Наименование	Кол.	Масса ед., кг	Примечание
		Щит прямка ЩП1		34,48	
1	ГОСТ 8509-93*	Уголок $L50 \times 5$ ГОСТ 8509-93* С 245 ГОСТ 27772-2021 п.м.	3,12	11,77	1п.м-3,77
2	ГОСТ 8568-77	Лист ромб В-К-ПУ 5,0x720x720	1	21,67	1м ² -41,8
3	ГОСТ 2590-2006	Сталь круг $\phi 18$ L=520	1	1,04	1п.м-2,0

1.Сварку производить в соответствии с ГОСТ 5264-80*.
2.Все металлические изделия необходимо обезжирить, зашкурить ГФ-021 ГОСТ 25129-82* и окрасить лаком ПФ-170 ГОСТ 15907-70* за 2 раза.

Взам. инв. N	
Подпись и дата	
Инв. N подл.	

						40-14/276/2023-АС			
						Реконструкция технического здания №4 на территории ССС «Владимир»			
Изм.	Кол.уч.	Лист	Н.док.	Подп.	Дата	Владимирская область, Гусь-Хрустальный р-н, 7 км на северо-восток от д. Дудор	Стадия	Лист	Листов
Разраб.	Дорогова			<i>Дорогова</i>	05.23		р	8	
Проверил	Мишенева			<i>Мишенева</i>	05.23				
Гл.констр.	Мишенева			<i>Мишенева</i>	05.23				
ГИП	Лямдан			<i>Лямдан</i>	05.23				
Н.контр.	Горбачёва			<i>Горбачёва</i>	05.23	Щит ЩП1	ООО "СеверПроектСтрой"		